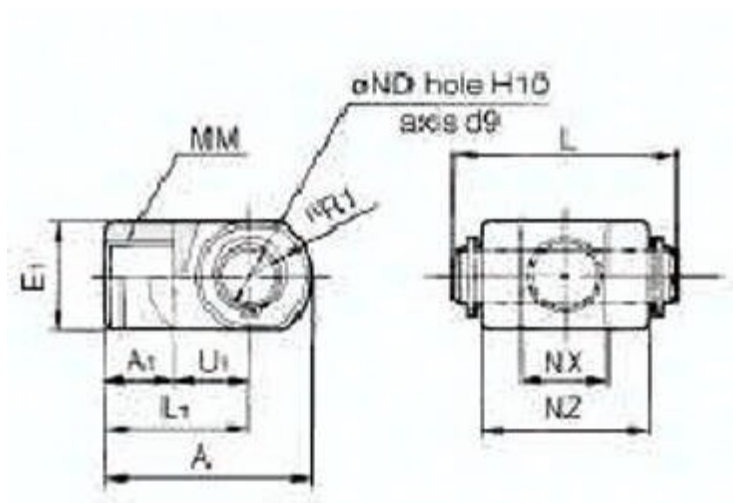




Widelki D50_D63 Y-G05 SMC



**Numer artykułu SKU:
Y-G05**

Numer artykułu producenta:

Czas wysyłki: Natychmiast



OPIS PRODUKTU

Y-G05 Y-G05 SMC Gabelgelenk

DANE TECHNICZNE

Typ	Y (końcówka widelkowa)	Nr kat.	Y-G05
Do średnicy tłoka	05 (50 mm, 63 mm)		