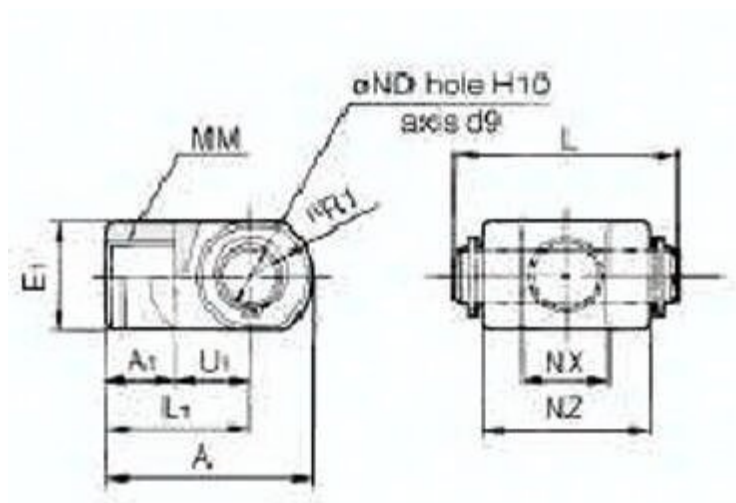




Widelki D80 Y-G08 SMC



**Numer artykułu SKU:
Y-G08**

Numer artykułu producenta:

Czas wysyłki: Do 5-7 dni



OPIS PRODUKTU

Y-G08 Y-G08 SMC Gabelgelenk Durchm.80

DANE TECHNICZNE

Typ	Y (końcówka widelkowa)	Nr kat.	Y-G08
Do średnicy tłoka	08 (80 mm)		