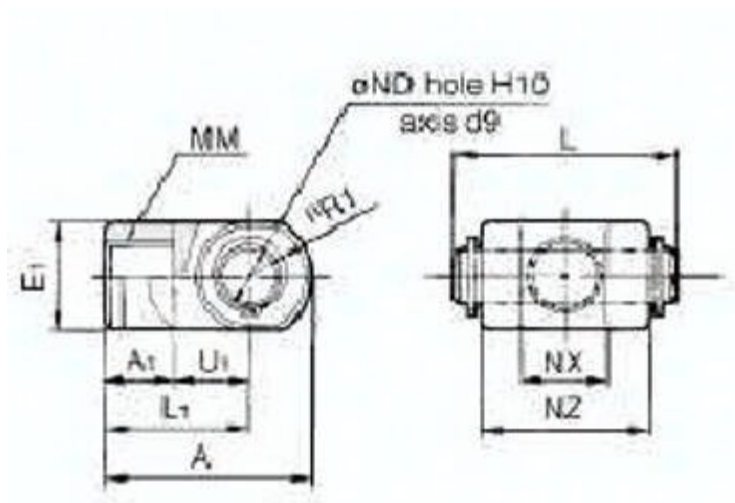




## Widelki D100 Y-G10 SMC



**Numer artykułu SKU:  
Y-G10**

Numer artykułu producenta:  
-----

Czas wysyłki: Do 5-7 dni



## OPIS PRODUKTU

Y-G10 Y-G10 SMC Gabelgelenk Durchm.100

## DANE TECHNICZNE

Typ	Y (końcówka widelkowa)	Nr kat.	Y-G10
Do średnicy tłoka	10 (100 mm)		