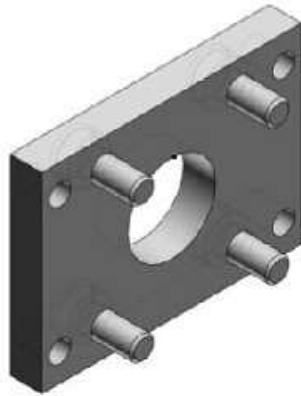




Kołnierz (CQ-F012) - SMC



**Numer artykułu SKU:
CQ-F012**

Numer artykułu producenta:

Czas wysyłki: Do 5-7 dni



OPIS PRODUKTU

Dane techniczne

Sposób montażu F (Kołnierz)

Do śr. tłoka 12 mm

DANE TECHNICZNE

Sposób montażu	F (kołnierz)	Nr kat.	CQ-F012
Do średnicy tłoka	12 mm		