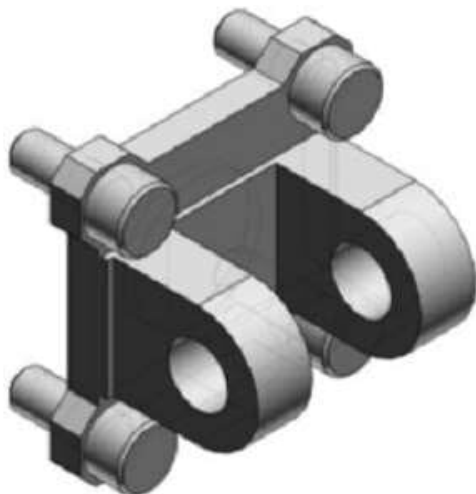




Złącze tylne podwójne (CQ-D012) - SMC



Numer artykułu SKU:
CQ-D012

Numer artykułu producenta:

Czas wysyłki: Do 5-7 dni



OPIS PRODUKTU

Dane techniczne

Sposób montażu D (Ucho podwójne)

Do śr. tłoka 12 mm

DANE TECHNICZNE

Sposób montażu	D (ucho podwójne)	Nr kat.	CQ-D012
Do średnicy tłoka	12 mm		