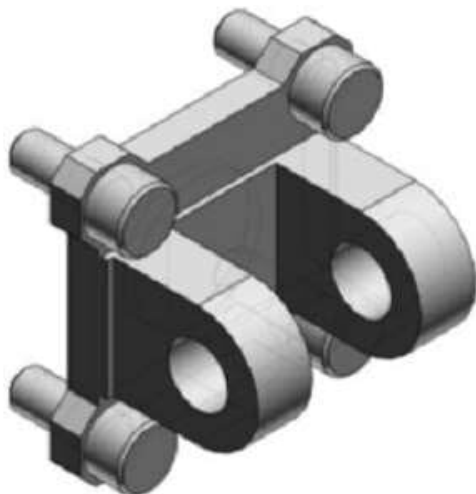




Zawias tylny podwójny do siłownika CQ2 (CQ-D100) - SMC



**Numer artykułu SKU:
CQ-D100**

Numer artykułu producenta:

Czas wysyłki: Do 3-5 dni



OPIS PRODUKTU

Dane techniczne

Modell 0
Sposób montażu D (Ucho podwójne)
Do śr. tłoka 100 mm

DANE TECHNICZNE

Sposób montażu	D (ucho podwójne)	Nr kat.	CQ-D100
Do średnicy tłoka	100 mm		