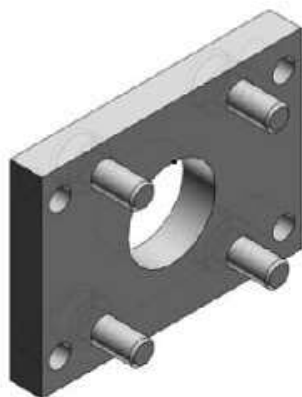




## Kołnierz (CQ-F040) - SMC



**Numer artykułu SKU:  
CQ-F040**

Numer artykułu producenta:  
-----

Czas wysyłki: Do 5-7 dni



## OPIS PRODUKTU

## Dane techniczne

Sposób montażu F (Kołnierz)

Modell 0

Do śr. tłoka 40 mm

## DANE TECHNICZNE

Sposób montażu	F (kołnierz)	Nr kat.	CQ-F040
Do średnicy tłoka	40 mm		