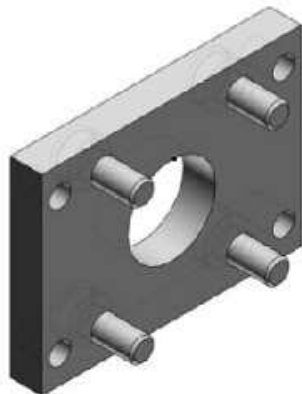




Kołnierz (CQ-F100) - SMC



Numer artykułu SKU:
CQ-F100

Numer artykułu producenta:

Czas wysyłki: Do 5-7 dni



OPIS PRODUKTU

Dane techniczne

Modell 0
Sposób montażu F (Kołnierz)
Do śr. tłoka 100 mm

DANE TECHNICZNE

Sposób montażu	F (kołnierz)	Nr kat.	CQ-F100
Do średnicy tłoka	100 mm		