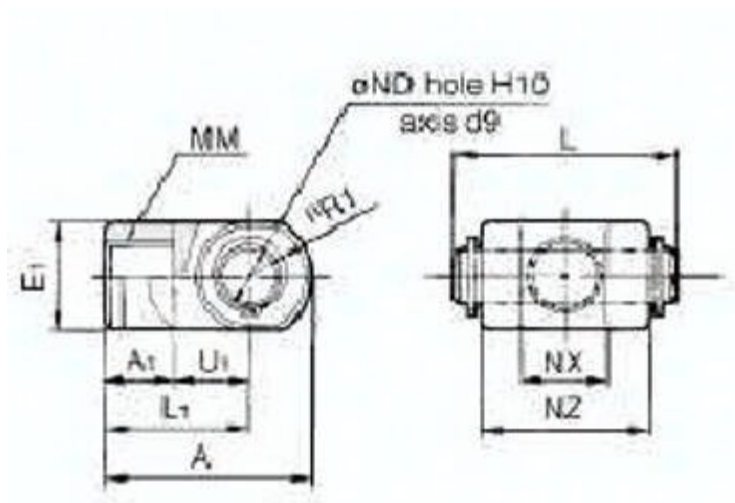




Widelki do D20 Y-G02 SMC



**Numer artykułu SKU:
Y-G02**

Numer artykułu producenta:

Czas wysyłki: 24-48h



OPIS PRODUKTU

Y-G02 Y-G02 SMC Gabelgelenk

DANE TECHNICZNE

Typ	Y (końcówka widelkowa)	Nr kat.	Y-G02
Do średnicy tłoka	02 (20 mm)		