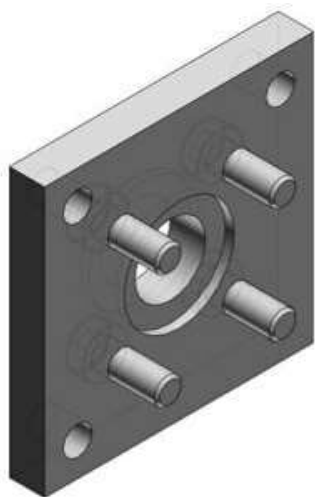




Kołnierz, DN20 (CG-F020SUS), stal nierdzewna (CG-F020SUS) - SMC



**Numer artykułu SKU:
CG-F020SUS**

Numer artykułu producenta:

Czas wysyłki: 5 tygodni



OPIS PRODUKTU

Dane techniczne

Sposób montażu F (Kołnierz)

Średnica tłoka 20 mm

DANE TECHNICZNE

Nr kat.

CG-F020SUS