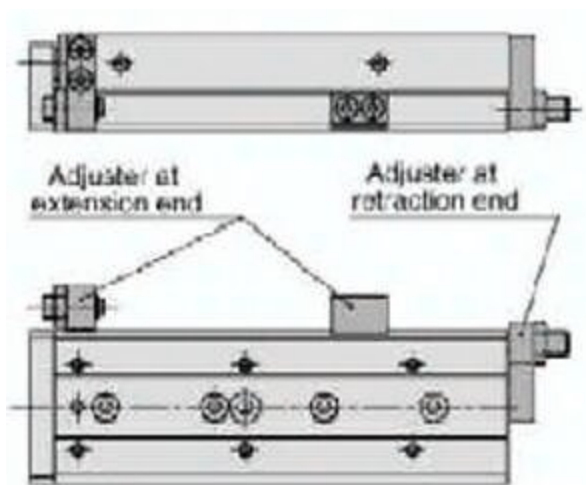




Zestaw nastawy skoku MXS-AT20L-X11 SMC



**Numer artykułu SKU:
MXS-AT20L-X11**

Numer artykułu producenta:

Tylko na zamówienie



OPIS PRODUKTU

MXS-AT20L-X11 MXS-AT20L-X11 SMC Hubeinstelleinheit

DANE TECHNICZNE

Nr kat.

MXS-AT20L-X11