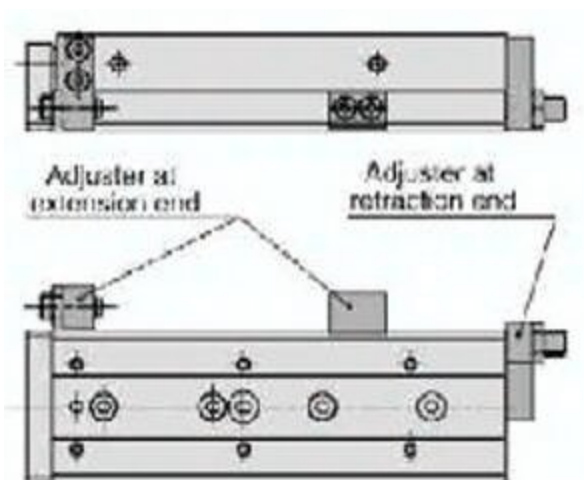




## Zestaw nastawy skoku MXQ-AT16L-X12 SMC



**Numer artykułu SKU:  
OT-SMC053973**

Numer artykułu producenta:  
-----

Tylko na zamówienie



## OPIS PRODUKTU

MXQ-AT16L-X12 MXQ-AT16L-X12 SMC Hubeinstelleinheit

## DANE TECHNICZNE

Nr kat.

OT-SMC053973