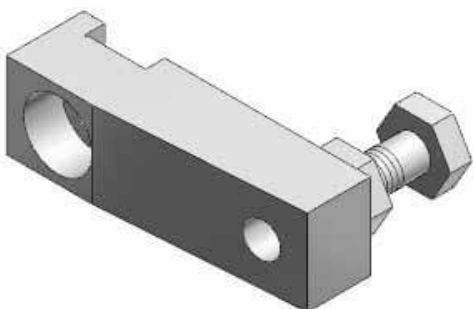




Ramię zaciskowe do MK2, DN63 (MK-A063-X2071) - SMC



**Numer artykułu SKU:
MK-A063-X2071**

Numer artykułu producenta:

Czas wysyłki: 5 tygodni



OPIS PRODUKTU

DANE TECHNICZNE

Nr kat.

MK-A063-X2071