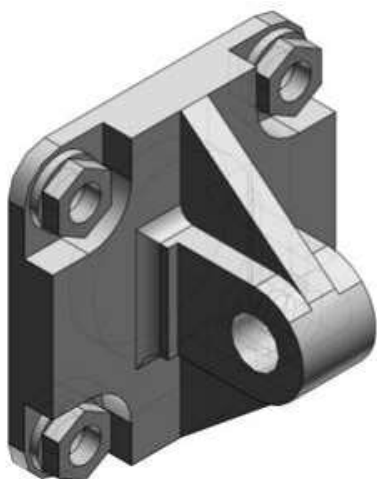




## Sworzeń pojedynczy, średnica 100 (CA2-C10) - SMC



Numer artykułu SKU:  
**CA2-C10**

Numer artykułu producenta:  
-----

Czas wysyłki: 7 tygodni



### OPIS PRODUKTU

## Dane techniczne

Sposób montażu C (Ucho pojedyncze)

Do śr. tłoka 10 (Do śr. tłoka  $\varnothing 100$  mm)

### DANE TECHNICZNE

Sposób montażu	C (ucho pojedyncze)	Nr kat.	CA2-C10
Do średnicy tłoka	10 (do D D100 mm)		