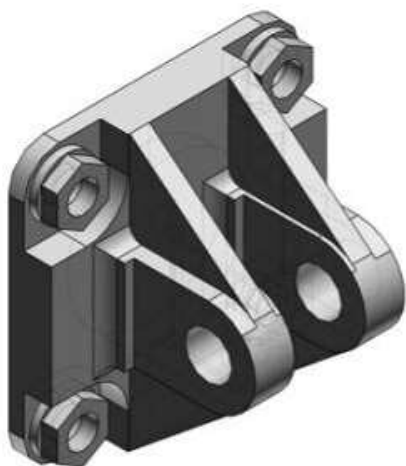




## Zawias podwójny do siłownika CA2, średnica 40 (CA2-D04) - SMC



Numer artykułu SKU:  
**CA2-D04**

Numer artykułu producenta:  
-----

Czas wysyłki: 24-48h



### OPIS PRODUKTU

## Dane techniczne

Sposób montażu D (Ucho podwójne)

Do śr. tłoka 04 (Do śr. tłoka  $\varnothing 40$  mm)

### DANE TECHNICZNE

Sposób montażu	D (ucho podwójne)	Nr kat.	CA2-D04
Do średnicy tłoka	04 (do D D40 mm)		