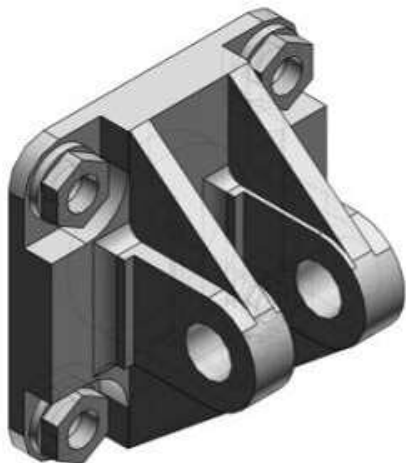




Zawias podwójny do siłownika CA2, średnica 50 (CA2-D05) - SMC



Numer artykułu SKU:
CA2-D05

Numer artykułu producenta:

Czas wysyłki: Do 5-7 dni



OPIS PRODUKTU

Dane techniczne

Sposób montażu D (Ucho podwójne)

Do śr. tłoka 05 (Do śr. tłoka \varnothing 50 mm)

DANE TECHNICZNE

Sposób montażu	D (ucho podwójne)	Nr kat.	CA2-D05
Do średnicy tłoka	05 (do D D50 mm)		