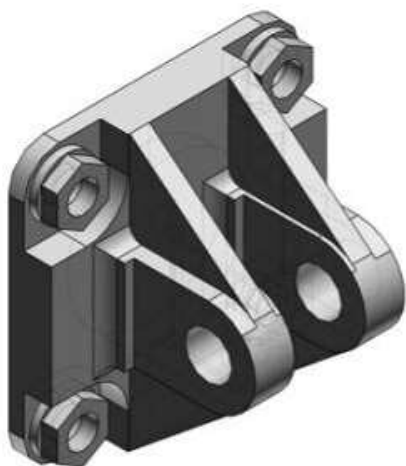




Zawias podwójny do siłownika CA2, średnica 100 (CA2-D10) - SMC



Numer artykułu SKU:
CA2-D10

Numer artykułu producenta:

Czas wysyłki: Do 3-5 dni



OPIS PRODUKTU

Dane techniczne

Sposób montażu D (Ucho podwójne)

Do śr. tłoka 10 (Do śr. tłoka $\varnothing 100$ mm)

DANE TECHNICZNE

Sposób montażu	D (ucho podwójne)	Nr kat.	CA2-D10
Do średnicy tłoka	10 (do D D100 mm)		