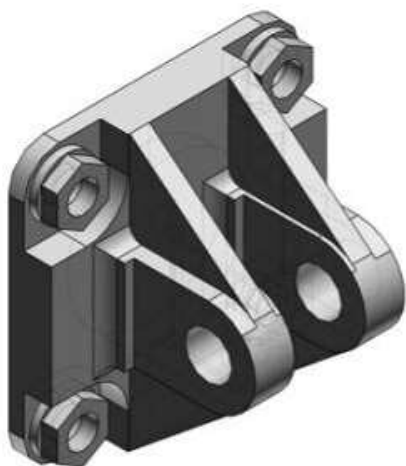




Zawias podwójny do siłownika CA2, średnica 63 (CA2-D06) - SMC



Numer artykułu SKU:
CA2-D06

Numer artykułu producenta:

Czas wysyłki: Do 5-7 dni



OPIS PRODUKTU

Dane techniczne

Sposób montażu D (Ucho podwójne)

Do śr. tłoka 06 (Do śr. tłoka $\varnothing 63$ mm)

DANE TECHNICZNE

Sposób montażu	D (ucho podwójne)	Nr kat.	CA2-D06
Do siłownika o średnicy tłoka	06 (63 mm)		