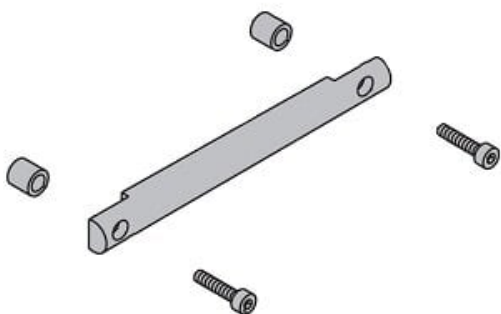




## Pręt do automatycznego wyłącznika CKG1, długość 75 (CKG40-RZ075) - SMC



**Numer artykułu SKU:**  
**CKG40-RZ075**

Numer artykułu producenta:  
-----

Czas wysyłki: 4 tygodnie



## OPIS PRODUKTU

## DANE TECHNICZNE

Nr kat.

CKG40-RZ075