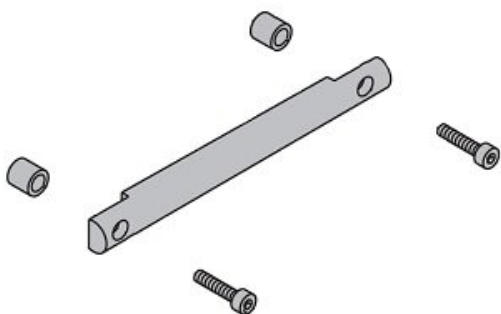




## Pręt do automatycznego wyłącznika CKG1, długość 100 (CKG40-RZ100) - SMC



**Numer artykułu SKU:  
CKG40-RZ100**

Numer artykułu producenta:  
-----

Czas wysyłki: 4 tygodnie



## OPIS PRODUKTU

## DANE TECHNICZNE

Nr kat.

CKG40-RZ100