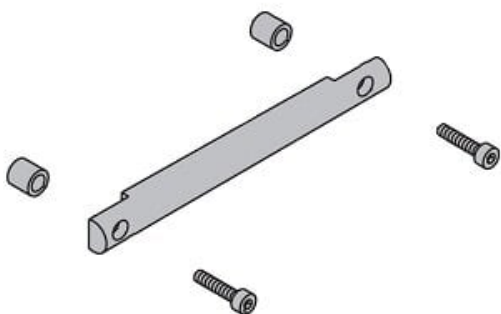




Pręt do automatycznego wyłącznika CKG1, długość 125 (CKG40-RZ125) - SMC



**Numer artykułu SKU:
CKG40-RZ125**

Numer artykułu producenta:

Czas wysyłki: 4 tygodnie



OPIS PRODUKTU

DANE TECHNICZNE

Nr kat.

CKG40-RZ125