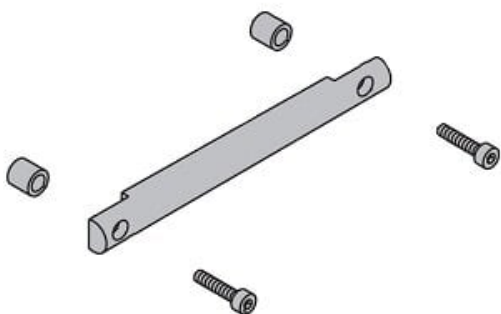




Zespół pręta montażowego przełącznika CKG1*-150Z (CKG40-RZ150) - SMC



**Numer artykułu SKU:
CKG40-RZ150**

Numer artykułu producenta:

Czas wysyłki: 4 tygodnie



OPIS PRODUKTU

DANE TECHNICZNE

Nr kat.

CKG40-RZ150