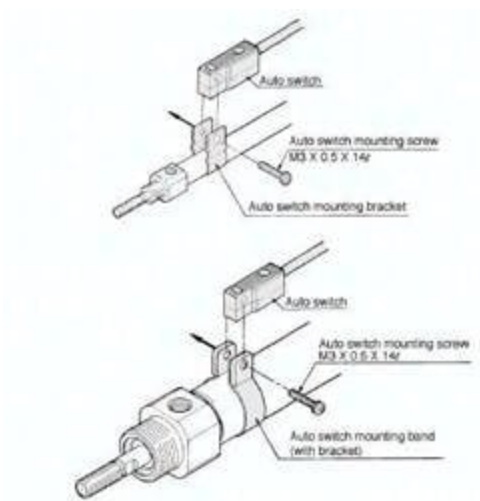




## Uchwyt montażowy (BM2-032) - SMC



Numer artykułu SKU:  
**BM2-032**

Numer artykułu producenta:  
-----

Czas wysyłki: 24-48h



## OPIS PRODUKTU

## Dane techniczne

Średnica tłoka  $\varnothing 32$  mm

## DANE TECHNICZNE

Średnica tłoka	32 mm	Nr kat.	BM2-032
----------------	-------	---------	---------