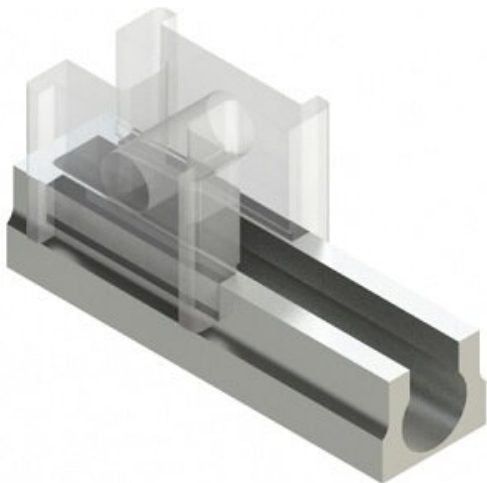




Uchwyt przełącznika z wspornikiem, C85 (BJ5-2) - SMC



**Numer artykułu SKU:
BJ5-2**

Numer artykułu producenta:

Czas wysyłki: 7 tygodni



OPIS PRODUKTU

Dane techniczne

Średnica tłoka 2 (ø8)

DANE TECHNICZNE

| | | | |
|------------------|----------|---------|-------|
| Średnica tłoka D | 2 (8 mm) | Nr kat. | BJ5-2 |
|------------------|----------|---------|-------|