



Najszersza
oferta
pneumatyki
w Polsce

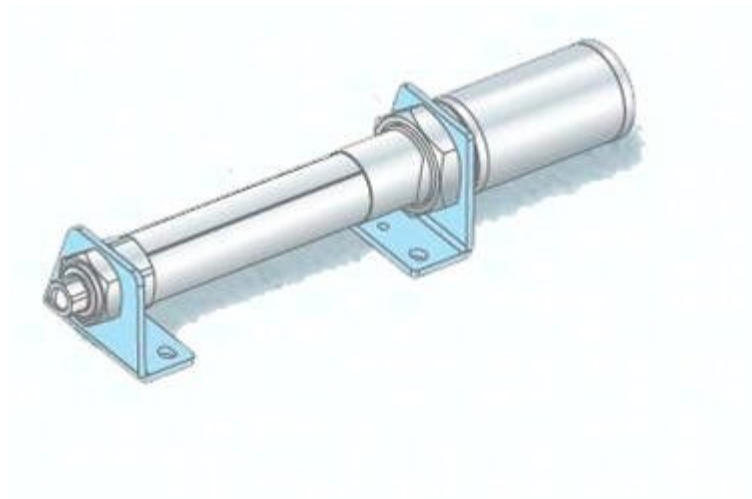


Szybka dostawa
24 h / 48 h



Biuro Obsługi Klienta
+48 71 799 45 81

LZ-NT45 SMC Befestigungsmutter Motorse



Numer artykułu SKU:
OT-SMC113151

Numer artykułu producenta:

Tylko na zamówienie



OPIS PRODUKTU

LZ-NT45 LZ-NT45 SMC Befestigungsmutter Motorse

DANE TECHNICZNE

Nr kat.

OT-SMC113151

Data wygenerowania podsumowania: 04.06.2026r, g. 15:19