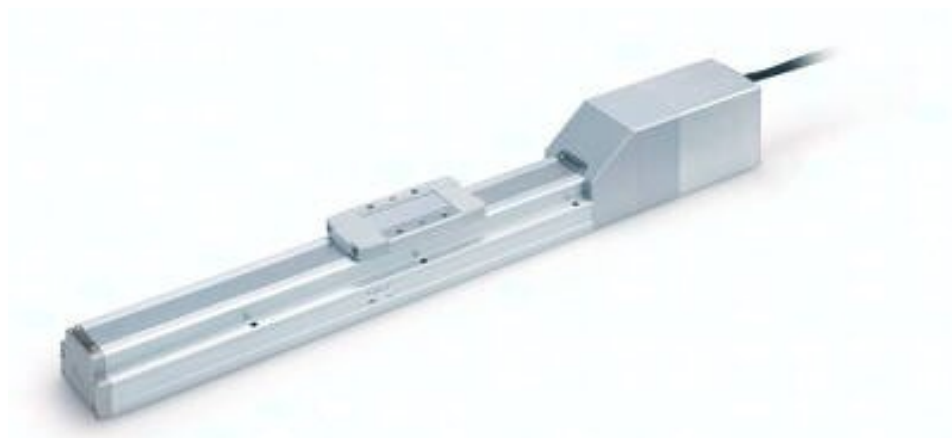




LEFB25AT-300B-R16P1 SMC Elektrischer Antrieb mit R



Numer artykułu SKU:
OT-SMC126966

Numer artykułu producenta:

Tylko na zamówienie



OPIS PRODUKTU

LEFB25AT-300B-R16P1 LEFB25AT-300B-R16P1 SMC Elektrischer Antrieb mit R

DANE TECHNICZNE

Nr kat.

OT-SMC126966