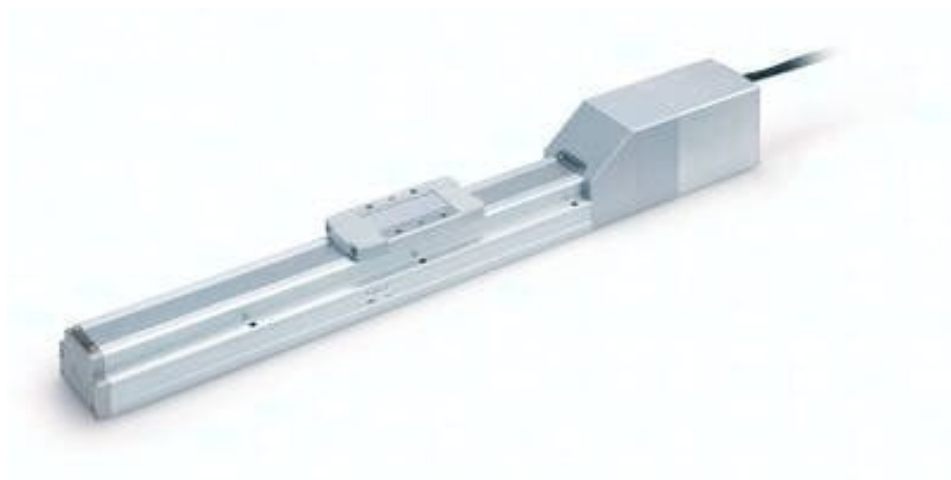




LEFB32AT-1000B-R56N3D SMC Elektryczny napęd z R



Numer artykułu SKU:
OT-SMC127765

Numer artykułu producenta:

Tylko na zamówienie



OPIS PRODUKTU

LEFB32AT-1000B-R56N3D LEFB32AT-1000B-R56N3D SMC Elektryczny napęd z R

DANE TECHNICZNE

Nr kat.

OT-SMC127765