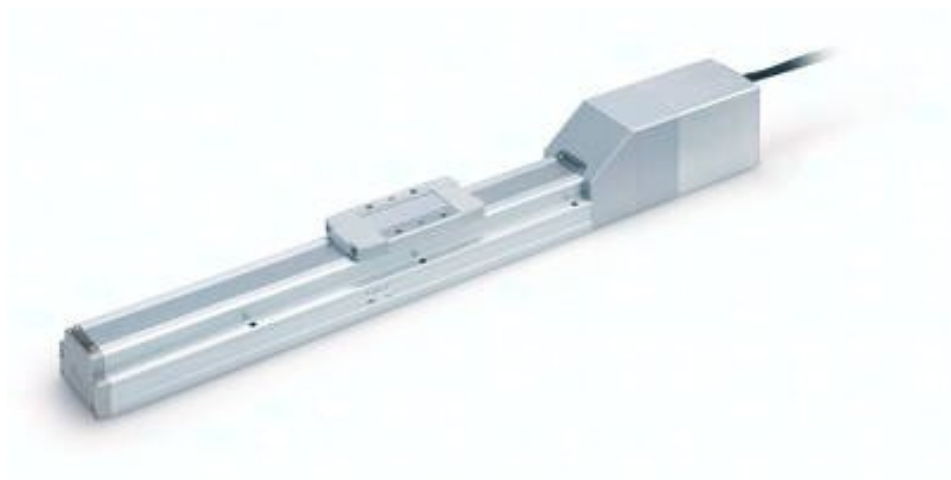




LEFB32T-1500-R31P1D SMC Elektrischer Antrieb mit R



Numer artykułu SKU:
OT-SMC128150

Numer artykułu producenta:

Tylko na zamówienie



OPIS PRODUKTU

LEFB32T-1500-R31P1D LEFB32T-1500-R31P1D SMC Elektrischer Antrieb mit R

DANE TECHNICZNE

Nr kat.

OT-SMC128150