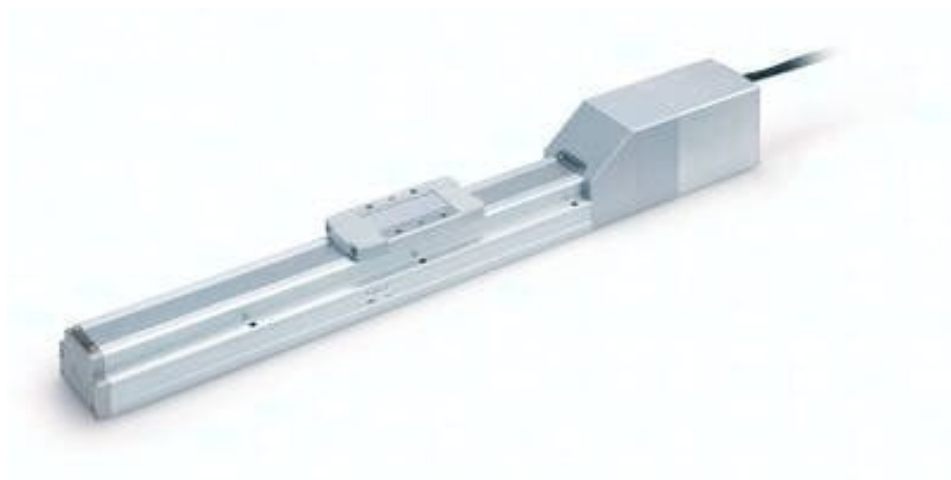




LEFB32T-2000B-RA1P5 SMC Elektrischer Antrieb mit R



Numer artykułu SKU:
OT-SMC128277

Numer artykułu producenta:

Tylko na zamówienie



OPIS PRODUKTU

LEFB32T-2000B-RA1P5 LEFB32T-2000B-RA1P5 SMC Elektrischer Antrieb mit R

DANE TECHNICZNE

Nr kat.

OT-SMC128277