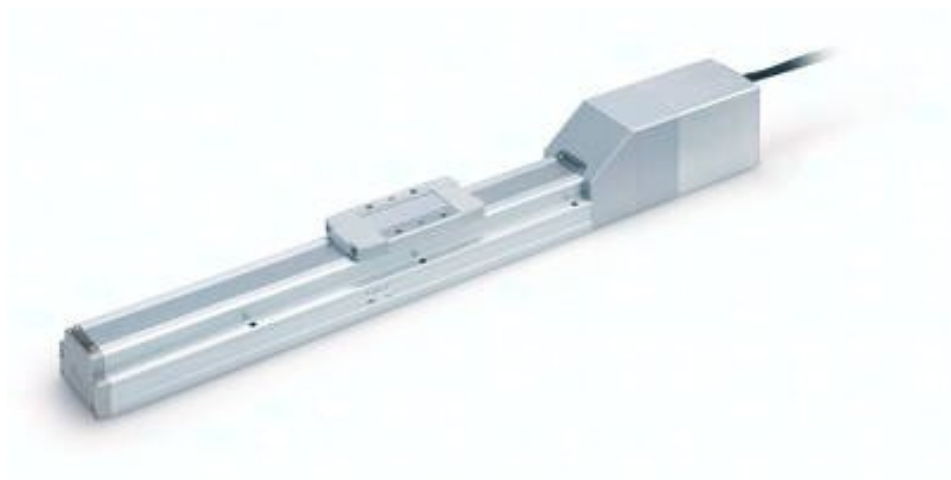




LEFB32T-500-R8AP1D SMC Elektrischer Antrieb mit R



Numer artykułu SKU:
OT-SMC128466

Numer artykułu producenta:

Tylko na zamówienie



OPIS PRODUKTU

LEFB32T-500-R8AP1D LEFB32T-500-R8AP1D SMC Elektrischer Antrieb mit R

DANE TECHNICZNE

Nr kat.

OT-SMC128466