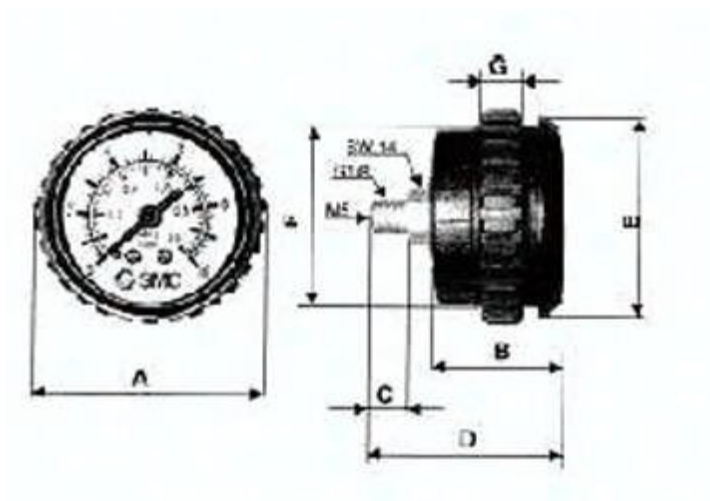




## KP8-16-40 SMC Panelmanometer



Numer artykułu SKU:  
**KP8-16-40**

Numer artykułu producenta:  
-----

Tylko na zamówienie



## OPIS PRODUKTU

KP8-16-40 KP8-16-40 SMC Panelmanometer

## DANE TECHNICZNE

Waga	0,065 kg	Nr kat.	KP8-16-40
------	----------	---------	-----------