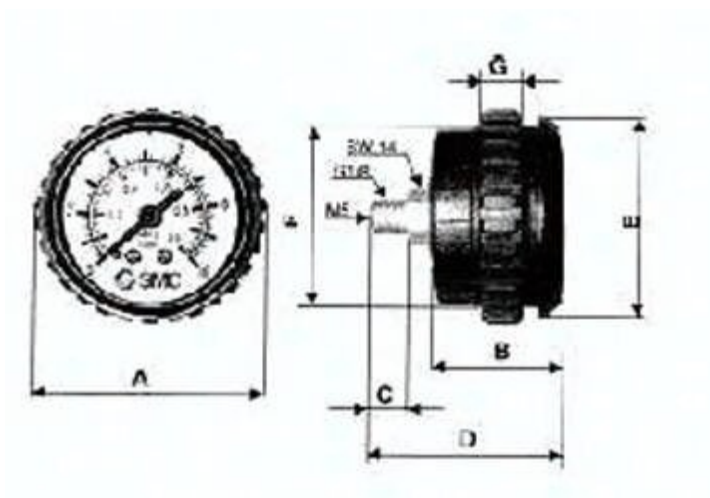




KP8-16-50 SMC Panelmanometer



Numer artykułu SKU:
KP8-16-50

Numer artykułu producenta:

Tylko na zamówienie



OPIS PRODUKTU

KP8-16-50 KP8-16-50 SMC Panelmanometer

DANE TECHNICZNE

Waga	0,08 kg	Nr kat.	KP8-16-50
------	---------	---------	-----------