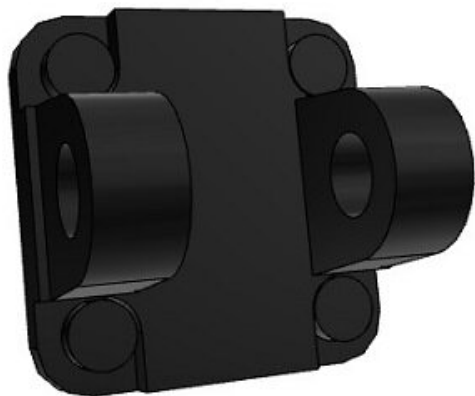




Uchwyt podwójny do siłownika HYC/HYQ (HY-D040SUS) - SMC



**Numer artykułu SKU:
HY-D040SUS**

Numer artykułu producenta:

Czas wysyłki: 7 tygodni



OPIS PRODUKTU

Dane techniczne

Sposób montażu D (Ucho podwójne)

Do śr. tłoka 40 mm

DANE TECHNICZNE

Nr kat.

HY-D040SUS