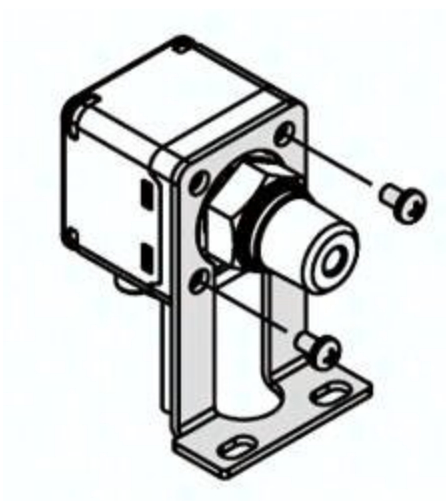




## ZS-24-D SMC Befestigungswinkel D



**Numer artykułu SKU:**  
**OT-SMC074256**

Numer artykułu producenta:  
-----

Czas wysyłki: 24-48h



## OPIS PRODUKTU

ZS-24-D ZS-24-D SMC Befestigungswinkel D

## DANE TECHNICZNE

Waga	0,022 kg	Nr kat.	OT-SMC074256
------	----------	---------	--------------