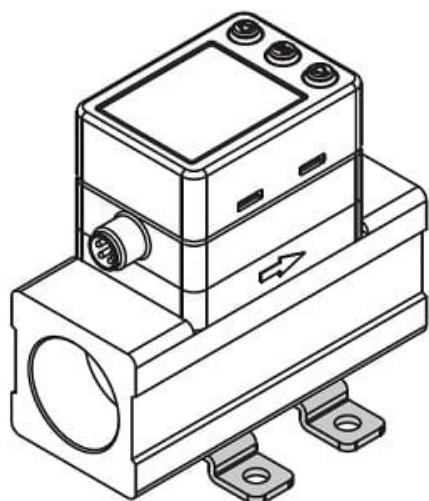




## Uchwyt montażowy (ZS-42-A) - SMC



**Numer artykułu SKU:  
ZS-42-A**

Numer artykułu producenta:  
-----

Czas wysyłki: Do 3-5 dni



## OPIS PRODUKTU

## DANE TECHNICZNE

Nr kat.

ZS-42-A