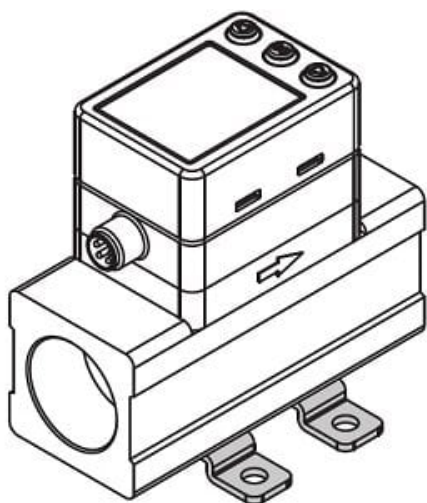




Uchwyt (ZS-42-B) - SMC



**Numer artykułu SKU:
ZS-42-B**

Numer artykułu producenta:

Czas wysyłki: Do 3-5 dni



OPIS PRODUKTU

DANE TECHNICZNE

Nr kat.

ZS-42-B