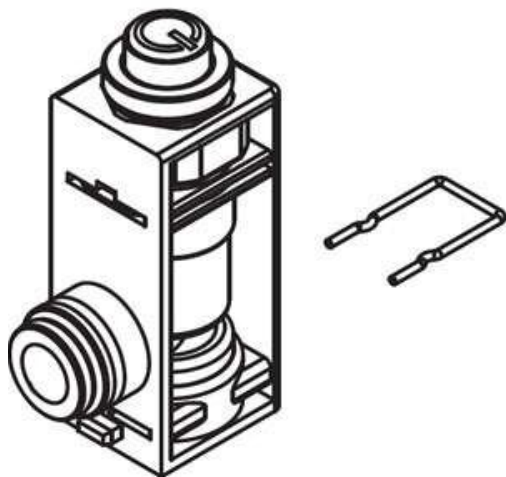




Regulator przepływu, 0.2-10 l/min, seria PFM (ZS-33-10NL) - SMC



**Numer artykułu SKU:
ZS-33-10NL**

Numer artykułu producenta:

Czas wysyłki: 6 tygodni



OPIS PRODUKTU

DANE TECHNICZNE

Nr kat.

ZS-33-10NL