



Najszersza
oferta
pneumatyki
w Polsce

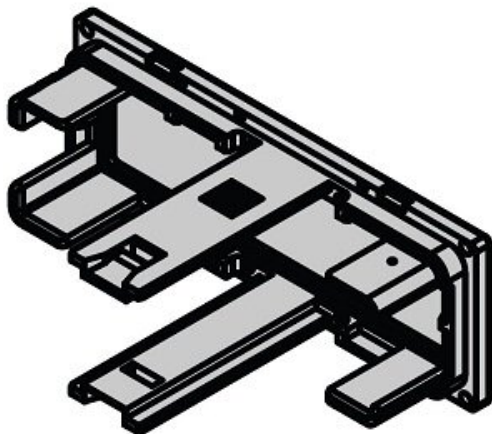


Szybka dostawa
24 h / 48 h



Biuro Obsługi Klienta
+48 71 799 45 81

Adapter panelowy (ZS-33-2JS) - SMC



Numer artykułu SKU:
ZS-33-2JS

Numer artykułu producenta:

Czas wysyłki: Natychmiast



OPIS PRODUKTU

DANE TECHNICZNE

Nr kat.

ZS-33-2JS