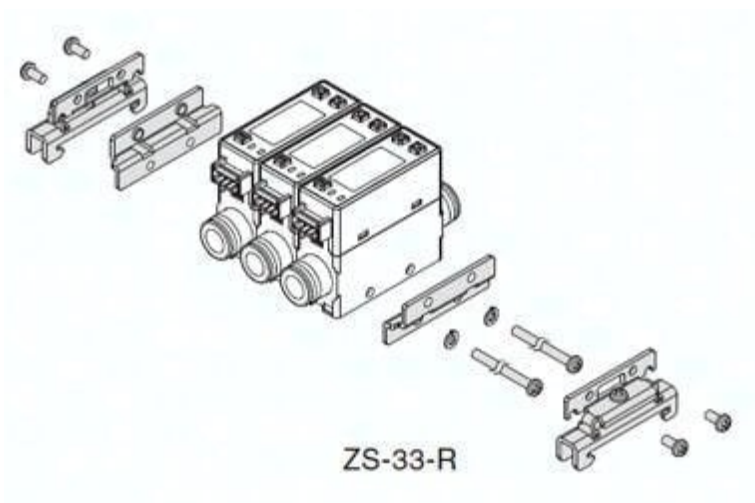




## Uchwyt B dla ISE20/ZSE20 (ZS-46-A2) - SMC



Numer artykułu SKU:  
**ZS-46-A5**

Numer artykułu producenta:  
-----

Tylko na zamówienie



## OPIS PRODUKTU

## DANE TECHNICZNE

Nr kat.

ZS-46-A5