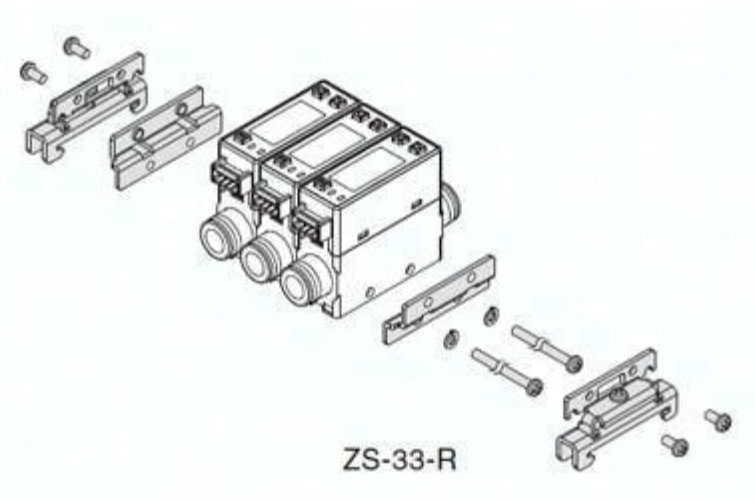




Uchwyt (ZS-53-G) - SMC



**Numer artykułu SKU:
ZS-53-G**

Numer artykułu producenta:

Tylko na zamówienie



OPIS PRODUKTU

DANE TECHNICZNE

Nr kat.

ZS-53-G