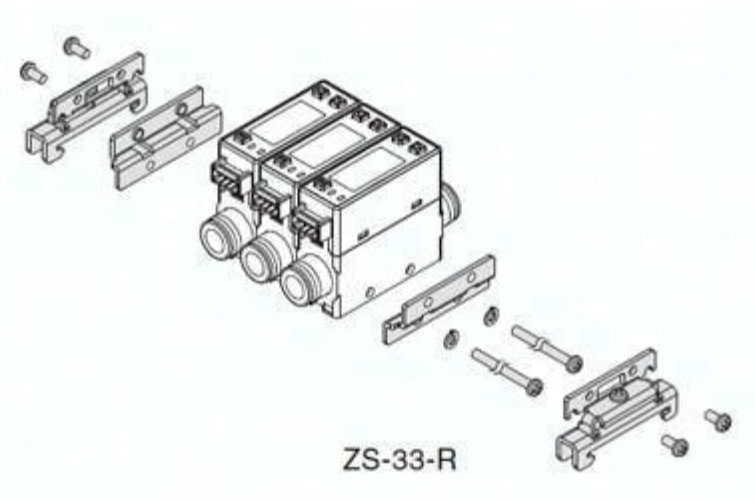




Connector e-con, do PF2DS (ZS-28-CA-5) - SMC



**Numer artykułu SKU:
ZS-28-CA-5**

Numer artykułu producenta:

Tylko na zamówienie



OPIS PRODUKTU

DANE TECHNICZNE

Nr kat.

ZS-28-CA-5