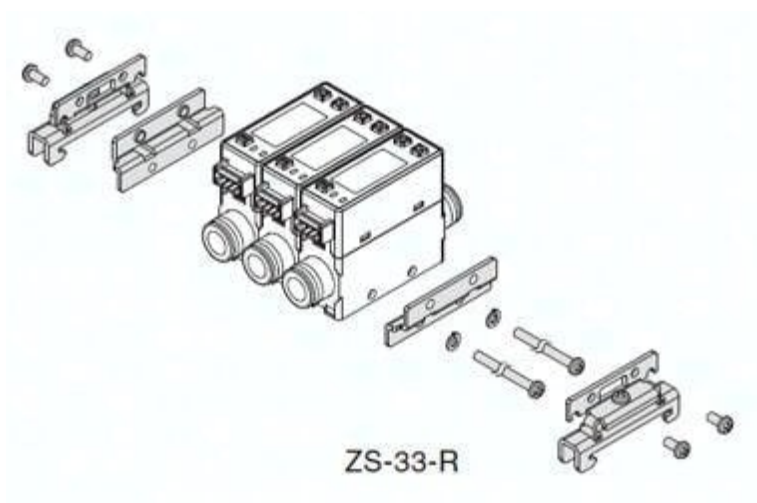




Kabel ISE30A* z złączką M8 (ZS-38-4GM8) - SMC



**Numer artykułu SKU:
ZS-38-4GM8**

Numer artykułu producenta:

Tylko na zamówienie



OPIS PRODUKTU

DANE TECHNICZNE

Nr kat.

ZS-38-4GM8