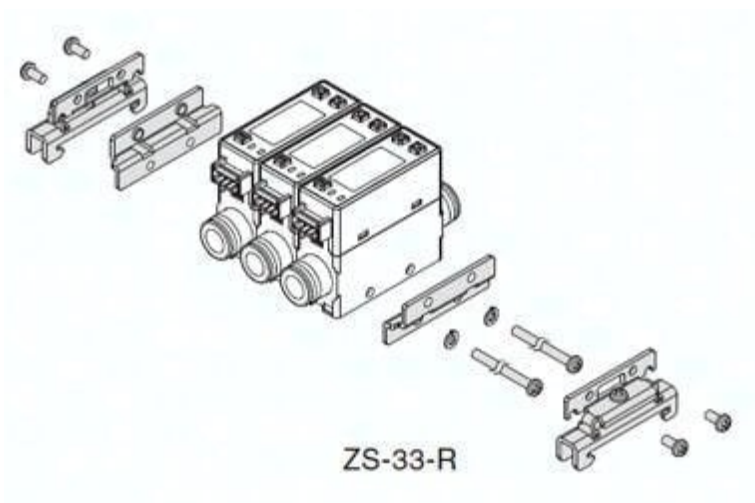




AdapterS (ZS-32-C-X473) - SMC



**Numer artykułu SKU:
ZS-32-C-X473**

Numer artykułu producenta:

Tylko na zamówienie



OPIS PRODUKTU

DANE TECHNICZNE

Nr kat.

ZS-32-C-X473