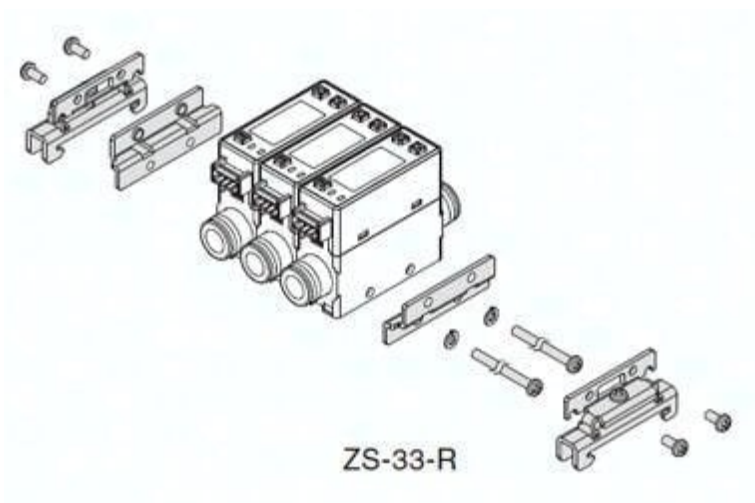




## Przewód zasilający, długość 3m (ZS-38-4L-30) - SMC



**Numer artykułu SKU:  
ZS-38-4L-30**

Numer artykułu producenta:  
-----

Tylko na zamówienie



## OPIS PRODUKTU

## DANE TECHNICZNE

Nr kat.

ZS-38-4L-30