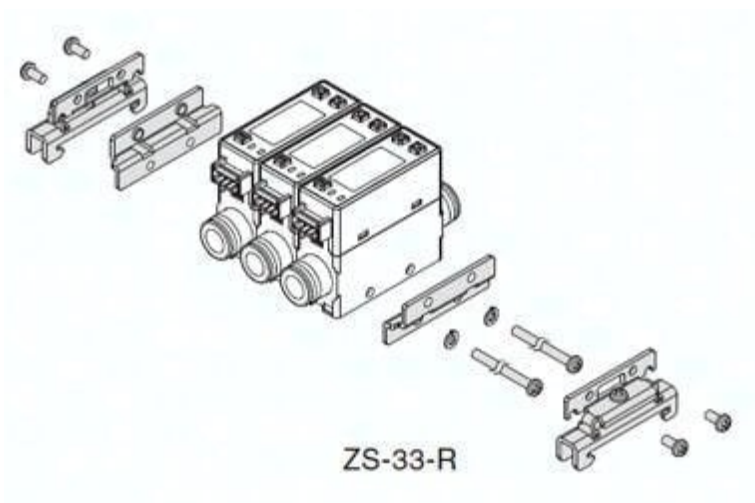




Przewód zasilający 5m do ISE/ZSE30A (ZS-38-4L-50) - SMC



**Numer artykułu SKU:
ZS-38-4L-50**

Numer artykułu producenta:

Tylko na zamówienie



OPIS PRODUKTU

DANE TECHNICZNE

Nr kat.

ZS-38-4L-50