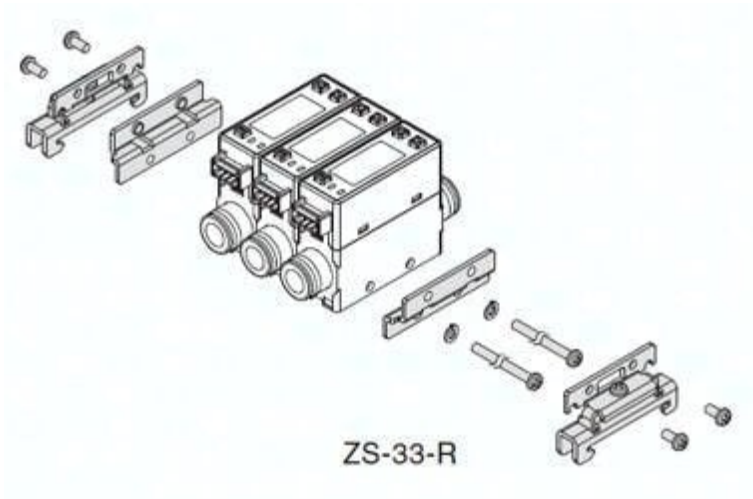




Przewód, 20mS (ZS-40-I) - SMC



**Numer artykułu SKU:
ZS-40-I**

Numer artykułu producenta:

Tylko na zamówienie



OPIS PRODUKTU

DANE TECHNICZNE

Nr kat.

ZS-40-I