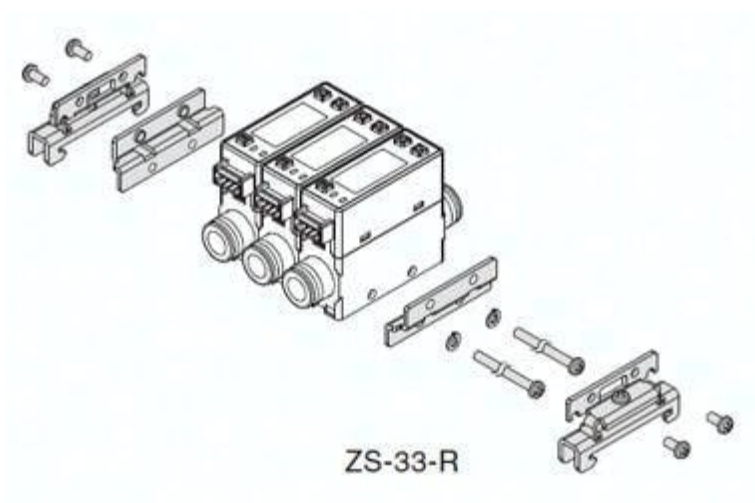




## Złączka zasilająca (ZS-28-CT-5) - SMC



**Numer artykułu SKU:  
ZS-28-CT-5**

Numer artykułu producenta:  
-----

Tylko na zamówienie



## OPIS PRODUKTU

## DANE TECHNICZNE

Nr kat.

ZS-28-CT-5