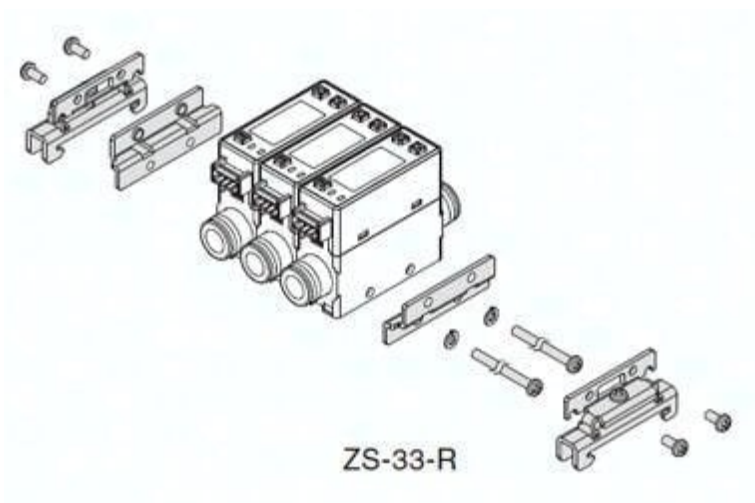




## Przewód czujnika do PSE53\*, długość 7m (ZS-26-F-7) - SMC



**Numer artykułu SKU:  
ZS-26-F-7**

Numer artykułu producenta:  
-----

Tylko na zamówienie



## OPIS PRODUKTU

## DANE TECHNICZNE

Nr kat.

ZS-26-F-7