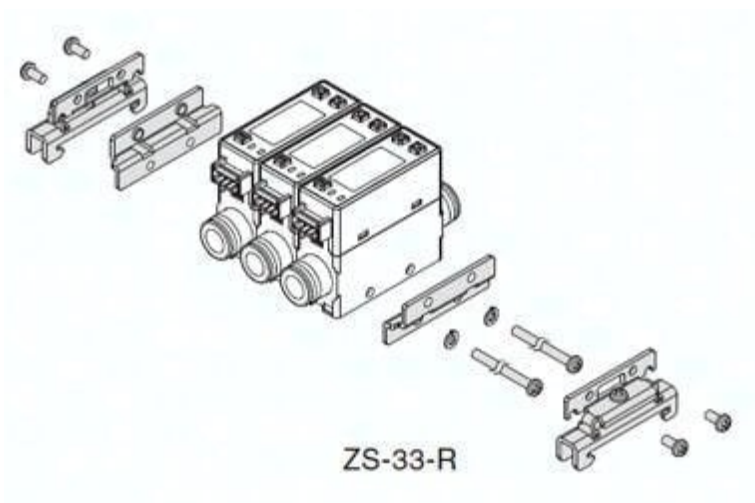




Przewód czujnika do PSE53*, długość 9m (ZS-26-F-9) - SMC



Numer artykułu SKU:
ZS-26-F-9

Numer artykułu producenta:

Tylko na zamówienie



OPIS PRODUKTU

DANE TECHNICZNE

Nr kat.

ZS-26-F-9