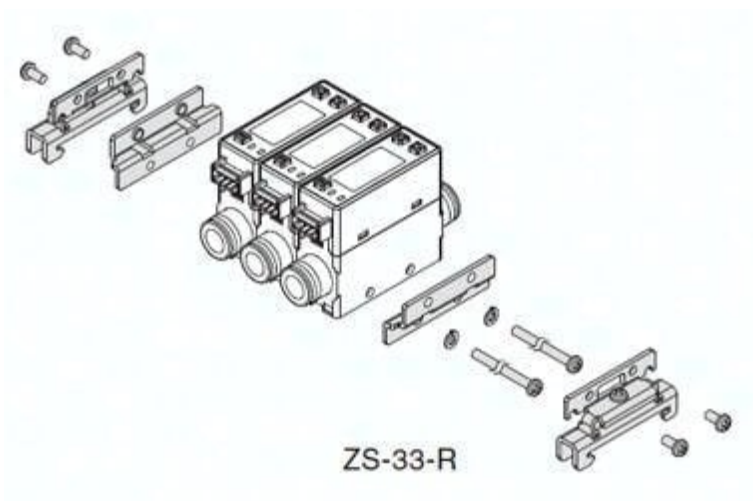




Przewód czujnika, długość 10m (ZS-40-G) - SMC



**Numer artykułu SKU:
ZS-40-G**

Numer artykułu producenta:

Tylko na zamówienie



OPIS PRODUKTU

DANE TECHNICZNE

Nr kat.

ZS-40-G